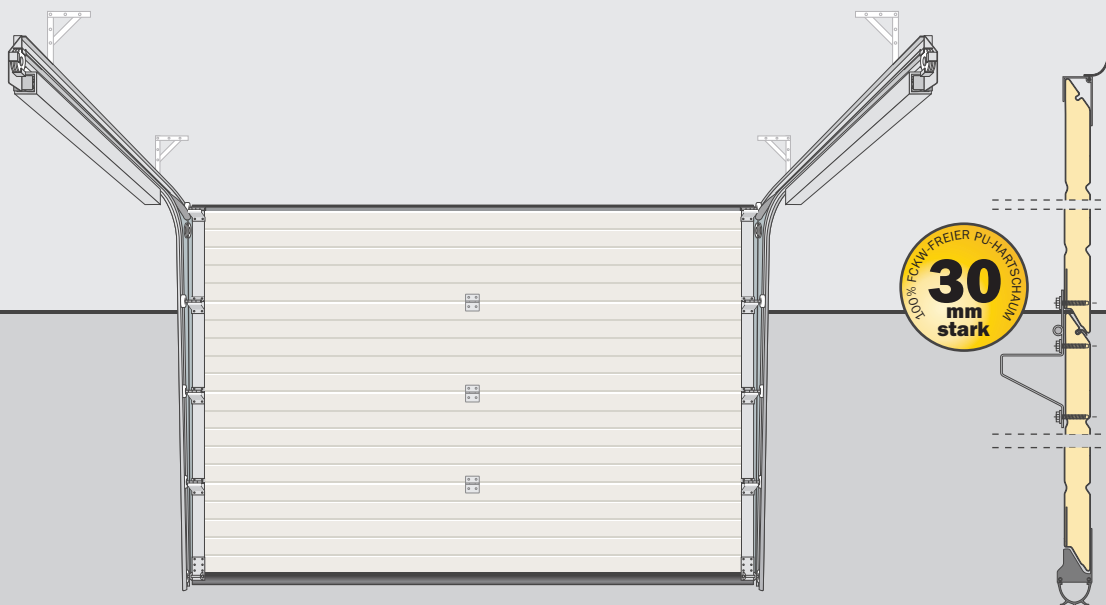




- Qualitätsmerkmale**
- Zugfedernpakete mit doppelten Drahtseilen für optimalen Gewichtsausgleich
 - Einstellbare kugelgelagerte Laufrollen für leichten Torlauf
 - Einbruchhemmende Verriegelung
 - 4-seitige umlaufende Abdichtung
 - Finger-Klemmschutz an den Paneelen
 - Seiten-Eingreifschutz
 - Robuste Oberfläche in Holzstruktur
 - Optimal gegen Rost geschützt, Regen perlt nahezu streifenfrei ab, Umwelt-Grauschleier wird weitestgehend verhindert
 - Hochwertiger Langzeitschutz durch feuerverzinktes Material
 - Erstklassige Verarbeitung und beste Materialqualität garantieren wir durch die Erfüllung des Qualitäts-Management-Systems nach DIN ISO 9001.
 - Sicherheitsanforderungen der EU-Norm 13241-1 werden sogar übertroffen.
 - Höchstmaß an Bedienungskomfort, Einbruchschutz und Funktionssicherheit

R30 Kassette





Montagefreundlich

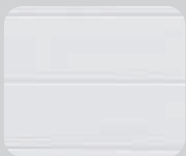
- Kurze Montagezeit durch werkseitig vormontiertes Zugfedernpaket
- Kein Einstellen der Federn
- Platzsparend bei minimalen Sturz- und Seitenbedarf durch eine kompakte Bauform

Sicherheitsmerkmale

- Zuverlässige Torführung in Sicherheits-Laufschienen mit einstellbaren, kugelgelagerten Laufrollen
- Zugfeder-Technik mit Federbruch-Sicherung in einem Kasten, kein Wegschleudern der Feder bei einem eventuellem Federbruch und niemand wird verletzt
- Eingreifschutz an den von oben bis unten führenden Laufschienen
- Finger-Klemmschutz außen und innen durch einzigartige Form der Torglieder
- Innenliegende Seilführung zwischen Torblatt und Laufschienen
- Gute Leistungseigenschaften der Wärme- und Schalldämmung, Dichtigkeit und Windlast

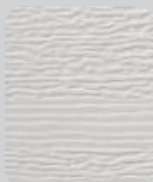
MITTELSICKE

Die moderne Mittelsicke für den preisbewussten Bauherren. Bewährt sich schon seit über 15 Jahren.



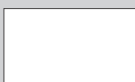
WOODGRAIN

Die robuste Oberfläche in Holzstruktur mit Sägeschnittmuster. Kleine Kratzer lassen sich unsichtbar ausbessern.



KASSETTE

Das klassische Motiv für stilvolle Garagen. Für Ihre individuellen Wünsche auch mit einer eleganten Verglasung mit Kreuz oder Sunrise.



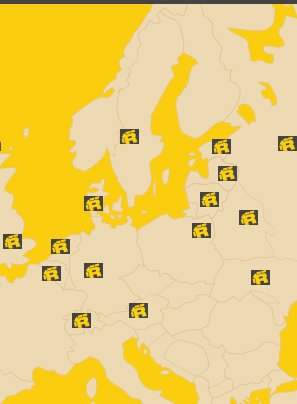
Nur Lieferbar in RAL 9016 Verkehrsweiß

Standardgrößen (mm):

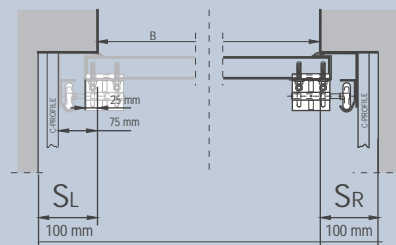
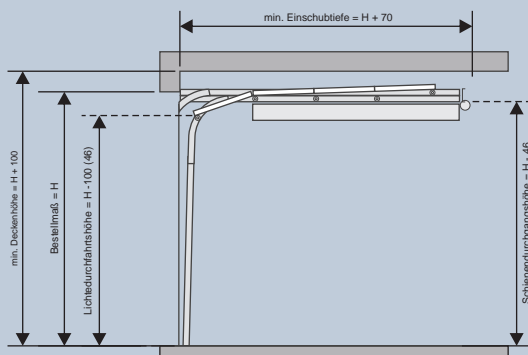
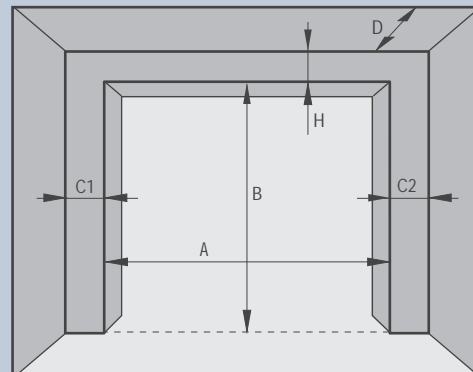
Breite (mm)	Höhe (mm)	Breite (mm)	Höhe (mm)	Breite (mm)	Höhe (mm)	Breite (mm)	Höhe (mm)
2375	x 2000	2500	x 2000	2750	x 2000	3000	x 2000
2375	x 2125	2500	x 2125	2750	x 2125	3000	x 2125
nur in R30 Sicke erhältlich		2500	x 2250	2750	x 2250	3000	x 2250

Ryterna Deutschland

Turmstraße 136
36093 Künzell-Fulda
Telefon 0661-8334764
Telefax 0661-8334765
Email tore@ryterna.com
www.ryterna.de



- A) Lichte Breite
- B) Lichte Höhe
- H) Sturzhöhe
- C1,C2) Seitenplatz
- D) Garagentiefe



Ihr Ryterna-Fachhändler:

